

# Aluminium-Bügelgriffe

*Aluminium Bow Type Handles*




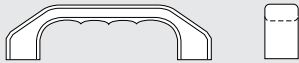

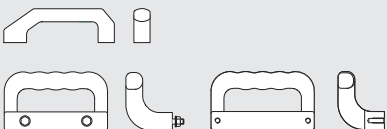


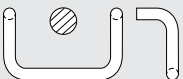
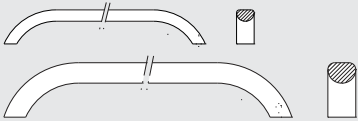


### Aluminium-Bügelgriffe Aluminium Bow Type Handles

	Anschraub- abstände	Werkstoff	Mindest- tragkraft	19"- Technik- geeignet	Typen- kenn- ziffer	Seite
	Fitting centre distance (mm)	Material	Minimum Stress resistance (N)	19" technic suitability	Order code	Page
	55 – 253,5	– aus Profilaluminium – of cut profiled aluminium	500	●	<b>R</b>	112 113
	25 – 251,5	– aus Profilaluminium – of cut profiled aluminium	500	●	<b>S</b>	114
	90 120	– aus Profilaluminium – of cut profiled aluminium	300 500		<b>MG</b>	115
	55 – 250	– aus Rundaluminium, ø 10 – of round bar aluminium, ø 10	500	●	<b>RA</b>	116
	86 120 180	– aus Rundaluminium, ø 10 – of round bar aluminium, ø 10	500	●	<b>AE</b>	117
	120 – 350	– aus Flach-Ovalaluminium – of flat oval aluminium	500	●	<b>MF</b>	118
	55 – 250	– aus Flach-Ovalaluminium – of flat oval aluminium	500	●	<b>OA</b>	119
	100 – 350	– aus Ovalaluminium – of oval shaped aluminium	>1.000		<b>MO</b>	120 121
	140 180	– aus Ovalaluminium mit Softgrip Beschichtung – of oval shaped aluminium with Softgrip coating	>1.000		<b>SO</b>	122
	120 – 250	– aus Profilaluminium – of cut profiled aluminium	>1.000		<b>MF</b>	123
	140 – 200	– aus Profilaluminium – of cut profiled aluminium	>1.000		<b>MV</b>	124



### Aluminium-Bügelgriffe Aluminium Bow Type Handles

	Anschraub- abstände	Werkstoff	Mindest- tragkraft geeignet	19"- Technik ziffer	Typen- kenn- ziffer	Seite
	Fitting centre distance (mm)	Material	Minimum Stress resistance (N)	19" technic suitability	Order code	Page
	120 140	– aus Profilaluminium – of cut profiled aluminium	>1.000		<b>AB</b>	125
	120 140 160	– aus Profilaluminium – of cut profiled aluminium	>1.000		<b>AG</b>	126
	14 20	– Griffhebel aus Profilaluminium – Handle lever of aluminium profile	1.000		<b>AH</b>	127
	96 140	– Aluminium-Kokillenguss – Chill cast aluminium	500 >1.000		<b>AK</b>	128 129
	150 – 600	– aus Rundaluminium, ø 16 / ø 20 / ø 25 / ø 30 – of round bar aluminium, ø 16 / ø 20 / ø 25 / ø 30	>1.000		<b>M1</b>	131
	200 – 650	– aus Rundaluminium, ø 16, ø 18 – of round bar aluminium, ø 16, ø 18	>1.000		<b>KG</b>	132
	200 – 500	– aus Rundaluminium, ø 20 + ø 30 – of round bar aluminium, ø 20 + ø 30	>1.000		<b>M4</b>	133
	350 – 800	– aus Ovalaluminium – of oval shaped aluminium	>1.000		<b>BG</b>	134 135

### Griffserien R

Besonders vielseitige und formschöne Typenreihe für 19"-Einschübe und Geräte.

**Werkstoff und Oberfläche:**  
 Profilaluminium AlMgSi 0,5;  
 gleitgeschliffen, mattiert  
 und naturfarben oder schwarz  
 eloxiert.

#### Typ R1 und R2

Diese unterscheiden sich hinsichtlich ihrer Breite und Gewindegröße und können somit Gehäusegegebenheiten angepasst werden.

#### Typ R3

Für Schraubenmontage von vorn. Lieferumfang einschließlich Edelstahl-Zylinderschrauben mit Innensechskant M5 x 45 DIN 912 und verzinkten selbstsichernden Sperrzahnmuttern.

**Tragkraft:**  
 min. 500 N.

**Hinweis:**  
 Entsprechend den Lieferangaben auf Seite 7.

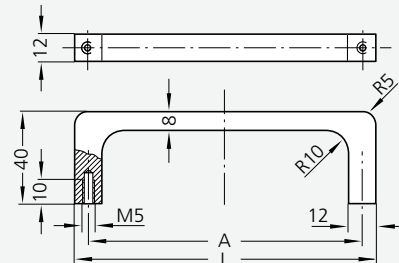
#### Bei Griffen für 19"-Frontplatten bedeutet:

HE = Höheneinheiten  
 1 HE = 44,45 mm = 1<sup>6</sup>/<sub>8</sub>"  
 Frontplattenhöhe ≈  
 HE x 44,45 mm – 0,8 mm

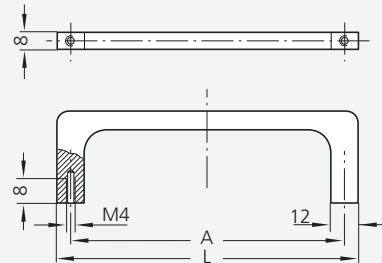


Clean Line Ausführung  
 s. S. 248.  
 Clean Line version  
 see page 248.

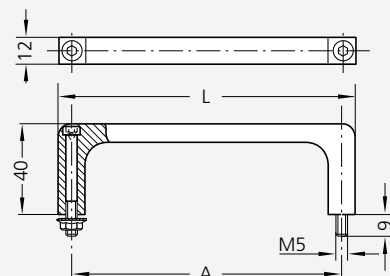
**Typ R1**  
 Breite Ausführung  
 Wide version



**Typ R2**  
 Schmale Ausführung  
 Narrow version



**Typ R3**



Laborstromversorgung  
 Laboratory power supply

### Handle Series R

Particularly versatile and attractive series for 19" drawers and instruments.

**Material and surface:**  
Profiled aluminium AlMgSi 0.5; vibration ground and anodized to a matt finish in natural or black colour.

#### Types R1 and R2

These differ in width and size of thread and can therefore be adapted to case specifications.

#### Type R3

For screws mounting from the front. Scope of supply incl. stainless steel cheese head screws with hexagon socket M5 x 45 DIN 912 and galvanized, self-locking ratchet nuts.

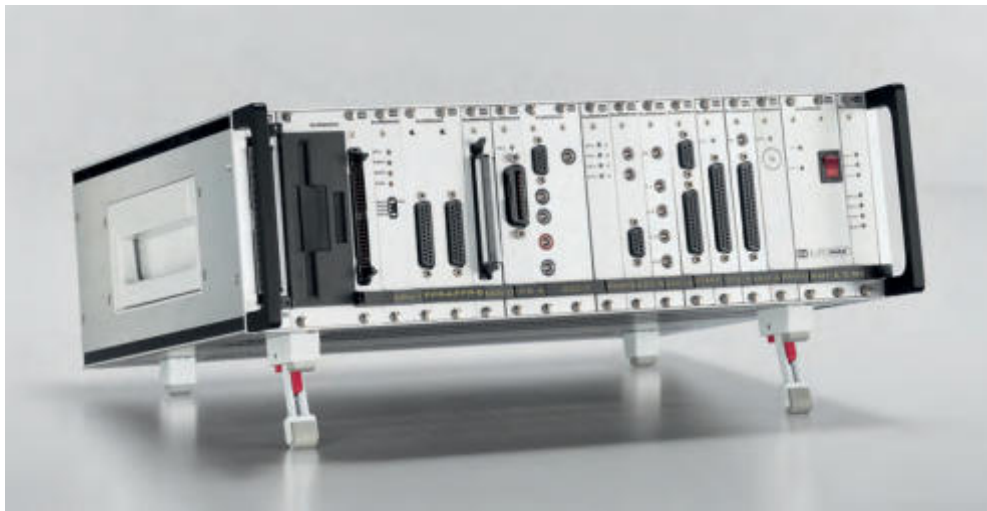
**Stress resistance:**  
min. 500 N.

#### Note:

Custom colours available in accordance with terms of delivery on page 7.

#### It means for 19" front panel handles:

HE = unit of height  
1 HE = 44.45 mm = 1 7/8"  
Height of front panels ≈ HE x 44.45 mm - 0.8 mm



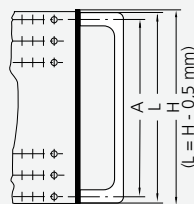
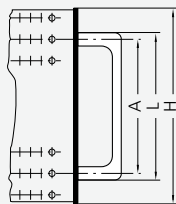
**Prozessrechner** mit Frontplatten-Griffleisten F2,  
19"-Gerätegriffe R2, Aufstellfüße GZ und Schalenklappgriffe SK-79

**Process control computer** with frontpanel ledge handels F2,  
19"-instrument handels R2, extension legs GZ and collapsible tray handles SK-79

#### Montage auf 19"-Frontplatten Mounting on 19" front panels

Ausführung / Version 1

Ausführung / Version 2



geeignete Montage Ausführung Suitable mounting version	Frontplattenhöhe Height of front panel		Griff-Farbe Handle colour	Typ R1	Typ R2	Typ R3	
	L	A		Bestell-Nr. Order no.	Bestell-Nr. Order no.	Bestell-Nr. Order no.	
1	67	55	88,1 (2HE)	natur / natural schwarz / black	R1-12.055.01 R1-12.055.04	R2-08.055.01 R2-08.055.04	R3-12.055.01 R3-12.055.04
	100	88	132,5 (3HE)	natur / natural schwarz / black	R1-12.088.01 R1-12.088.04	R2-08.088.01 R2-08.088.04	R3-12.088.01 R3-12.088.04
	132	120	177,0 (4HE)	natur / natural schwarz / black	R1-12.120.01 R1-12.120.04	R2-08.120.01 R2-08.120.04	R3-12.120.01 R3-12.120.04
	192	180	221,5 (5HE)	natur / natural schwarz / black	R1-12.180.01 R1-12.180.04	R2-08.180.01 R2-08.180.04	R3-12.180.01 R3-12.180.04
	247	235	266,0 (6HE)	natur / natural schwarz / black	R1-12.235.01 R1-12.235.04	R2-08.235.01 R2-08.235.04	R3-12.235.01 R3-12.235.04
2	43,5	32,0	44,0 (1HE)	natur / natural schwarz / black	R1-12.032.01 R1-12.032.04	R2-08.032.01 R2-08.032.04	R3-12.032.01 R3-12.032.04
	87,5	75,5	88,1 (2HE)	natur / natural schwarz / black	R1-12.075.01 R1-12.075.04	R2-08.075.01 R2-08.075.04	R3-12.075.01 R3-12.075.04
	132,0	120,0	132,5 (3HE)	natur / natural schwarz / black	R1-12.120.01 R1-12.120.04	R2-08.120.01 R2-08.120.04	R3-12.120.01 R3-12.120.04
	265,5	253,5	266,0 (6HE)	natur / natural schwarz / black	R1-12.253.01 R1-12.253.04	R2-08.253.01 R2-08.253.04	R3-12.253.01 R3-12.253.04

Alle Maße in mm. / All dimensions in mm.

### Griffserien S

Standardtypen für 19"-Einschübe und Geräte.

**Werkstoff und Oberfläche:**  
 Profilaluminium AlMgSi 0,5;  
 mattiert und naturfarben oder  
 schwarz eloxiert.

**Tragkraft:**  
 min. 500 N.

**Hinweis:**  
 Entsprechend den Lieferangaben  
 auf der Seite 7.

### Handle Series S

Standard versions for 19" drawers  
 and instruments.

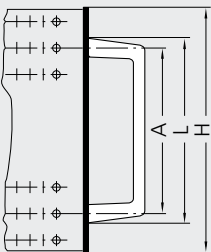
**Material and surface:**  
 Profiled aluminium AlMgSi 0.5;  
 anodized with a matt finish in  
 natural or black colour.

**Stress resistance:**  
 min. 500 N.

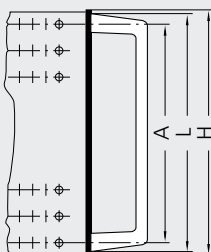
**Note:**  
 Available in accordance with  
 terms of delivery on page 7.

### Montage auf 19"-Frontplatten: Mounting on 19" front panels:

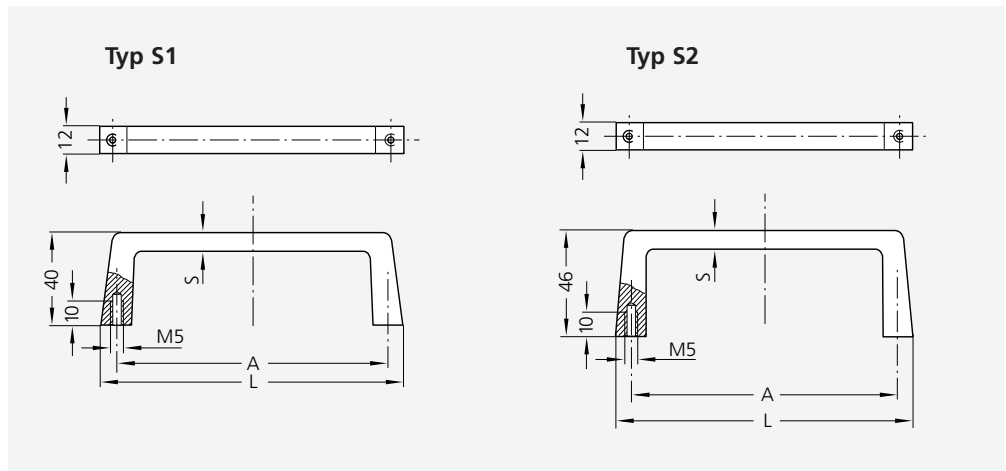
Ausführung / Version 1



Ausführung / Version 2



**Clean Line Ausführung**  
 s. S. 248.  
**Clean Line version**  
 see page 248.



Typ	L	A	geeignete Montage- ausführung Suitable mounting version	Frontplatten- höhe Height of front panel H	S	naturfarben natural colour	schwarz black
						Bestell-Nr. Order no.	Bestell-Nr. Order no.
S1	40	25	1	44,0 (1HE)	5	S1-12.025.01	S1-12.025.04
	69	55	1	88,1 (2HE)	8	S1-12.055.01	S1-12.055.04
	102	88	1	132,5 (3HE)	8	S1-12.088.01	S1-12.088.04
	134	120	1	177,0 (4HE)	8	S1-12.120.01	S1-12.120.04
	146,5	133,4 = Rastermaß/grid scale 3HE			8	S1-12.133.01	S1-12.133.04
	191	177,8 = Rastermaß/grid scale 4HE			8	S1-12.177.01	S1-12.177.04
	194	180	1	221,5 (5HE)	8	S1-12.180.01	S1-12.180.04
S2	249	235	1	266,0 (6HE)	8	S1-12.235.01	S1-12.235.04
	265,5	251,5	2	266,0 (6HE)	8	S1-12.251.01	S1-12.251.04
	102	88	1	132,5 (3HE)	8	S2-12.088.01	S2-12.088.04
	132	120	2	132,5 (3HE)	8	S2-12.120.01	S2-12.120.04

**Bei Griffen für 19"-Frontplatten bedeutet:**

HE = Höheneinheiten, 1 HE = 44,45 mm = 1 6/8", Frontplattenhöhe ≈ HE x 44,45 - 0,8 mm

**It means for 19" front panel handles:**

HE = units of height, 1 HE = 44.45 mm = 1 6/8", Height of front panels ≈ HE x 44.45 - 0.8 mm



Clean Line Ausführung  
s. S. 249.  
Clean Line version  
see page 249.

### Maschinen- und Gerätegriffe MG

**Werkstoff und Oberfläche:**  
Profilaluminium AlMgSi 0,5;  
gleitgeschliffen, mattiert  
und naturfarben oder schwarz  
eloxiert.

**Tragkraft:**  
MG-01 min. 300 N.  
MG-02 min. 500 N.

**Hinweis:**  
Entsprechend den Lieferangaben  
auf Seite 7.

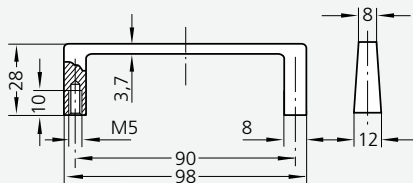
### Equipment and Device Handles MG

**Material and surface:**  
Profiled aluminium  
AlMgSi 0.5; vibration ground  
and anodized with a matt finish  
in natural or black colour.

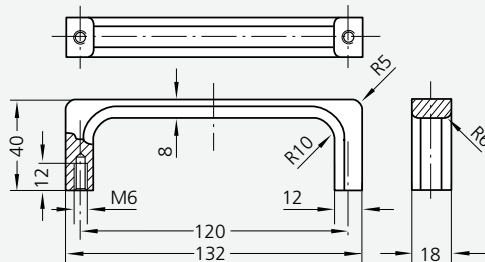
**Stress resistance:**  
MG-01 min. 300 N.  
MG-02 min. 500 N.

**Note:**  
Available in accordance with  
terms of delivery on page 7.

Typ MG-01



Typ MG-02



	Typ MG-01	Typ MG-02
	Bestell-Nr. Order no.	Bestell-Nr. Order no.
naturfarben natural colour	MG-01.090.01	MG-02.120.01
schwarz black	MG-01.090.04	MG-02.120.04



Akustische Referenzschallquelle  
Acoustic signal generator

### Griffserie RA

#### Werkstoff und Oberfläche:

Rundaluminium  $\varnothing$  10 mm, AlMgSi 0,5. Bei Griffserie RA Oberfläche glaskugelgestrahlt und halbgänzend naturfarben oder schwarz eloxiert. Alternativ silber oder schwarz pulverbeschichtet.

#### Tragkraft:

min. 500 N

#### Hinweis:

Beliebige andere Abmessungen auf Anfrage.

### Handle Series RA

#### Material and surface:

Round bar aluminium  $\varnothing$  10 mm, AlMgSi 0.5. For handle series RA surface glass ball blasted and anodized with a satin finish in natural or black colour. Alternatively silver or black powder coated.

#### Stress resistance:

min. 500 N.

#### Note:

Other dimensions available on request.

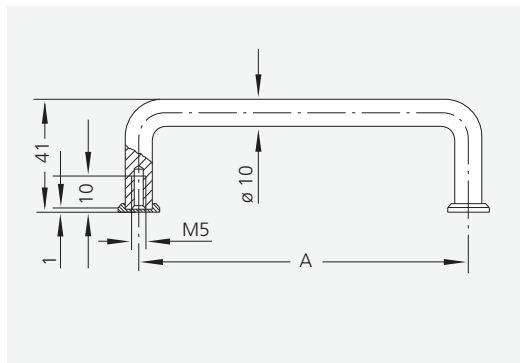


Aluminium-Bügelgriffe in größeren Ausführungen s. S. 131.

Aluminium bow type handles in larger versions see page 131.

Clean Line Ausführung s. S. 244.

Clean Line version see page 244.



#### Einzelteile

#### Single components

Bestell-Nr.  
Order no.

- \* Al-Abschlusscheiben, naturfarben RA-10.000.01
- \* Al cover plates, natural colour
- \* Al-Abschlusscheiben, schwarz RA-10.000.04
- \* Al cover plates, black
- \* Packung à 20 Stück, nur in Standard-Ausführung lieferbar.
- \* Pack of 20 pieces, available only in standard version.

#### Eloxalausführung /Anodizing version

A*	Standard naturfarben natural colour		Halbglanz / Satin finish naturfarben		<i>Economy</i>	
	Bestell-Nr. Order no.	schwarz black Bestell-Nr. Order no.	Bestell-Nr. Order no.	schwarz black Bestell-Nr. Order no.	silber silver Bestell-Nr. Order no.	schwarz black Bestell-Nr. Order no.
55	RA-10.055.01	RA-10.055.04	RA-10.055.11	RA-10.055.14	RA-10.055.9006	RA-10.055.54
88	RA-10.088.01	RA-10.088.04	RA-10.088.11	RA-10.088.14	RA-10.088.9006	RA-10.088.54
100	RA-10.100.01	RA-10.100.04	RA-10.100.11	RA-10.100.14	RA-10.100.9006	RA-10.100.54
120	RA-10.120.01	RA-10.120.04	RA-10.120.11	RA-10.120.14	RA-10.120.9006	RA-10.120.54
140	RA-10.140.01	RA-10.140.04	RA-10.140.11	RA-10.140.14	RA-10.140.9006	RA-10.140.54
160	RA-10.160.01	RA-10.160.04	RA-10.160.11	RA-10.160.14	RA-10.160.9006	RA-10.160.54
180	RA-10.180.01	RA-10.180.04	RA-10.180.11	RA-10.180.14	RA-10.180.9006	RA-10.180.54
200	RA-10.200.01	RA-10.200.04	RA-10.200.11	RA-10.200.14	-	-
235	RA-10.235.01	RA-10.235.04	RA-10.235.11	RA-10.235.14	-	-
250	RA-10.250.01	RA-10.250.04	RA-10.250.11	RA-10.250.14	-	-

\*Andere Griff­längen auf Anfrage / Other handle lengths on request

### Economy

#### Handles

Griffe mit vereinfachter Oberflächenbehandlung als preisliche Alternative zu unseren Standardprodukten. Silber oder schwarz pulverbeschichtet.

Handles with simplified surface treatment as a cost-effective alternative to our standard products. Silver or black powder coated.

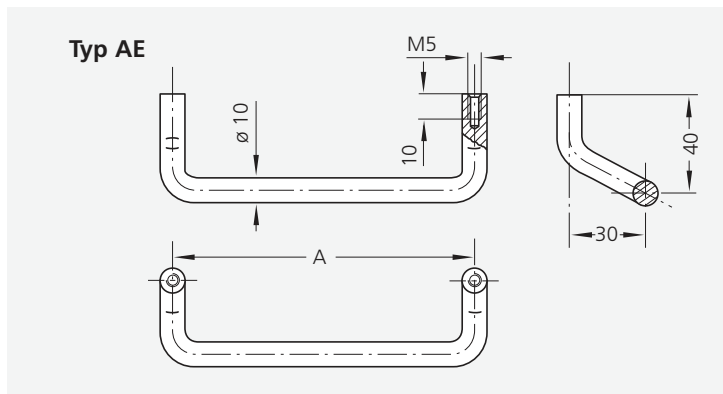






**Aluminium-Bügelgriffe in größeren Ausführungen s. S. 132, 133.**  
**Aluminium bow type handles in larger versions see page 132, 133.**

**Clean Line Ausführung s. S. 244.**  
**Clean Line version see page 244.**



### Eloxalausführung Anodizing version

### Economy

A*	naturfarben natural colour	schwarz black	silber silver	schwarz black
	Bestell-Nr. Order no.	Bestell-Nr. Order no.	Bestell-Nr. Order no.	Bestell-Nr. Order no.
86	AE-10.086.01	AE-10.086.04	AE-10.086.9006	AE-10.086.54
120	AE-10.120.01	AE-10.120.04	AE-10.120.9006	AE-10.120.54
140	AE-10.140.01	AE-10.140.04	AE-10.140.9006	AE-10.140.54
160	AE-10.160.01	AE-10.160.04	AE-10.160.9006	AE-10.160.54
180	AE-10.180.01	AE-10.180.04	AE-10.180.9006	AE-10.180.54

\*Andere Griffängen auf Anfrage / Other handle lengths on request

### Griffserie AE

**Werkstoff und Oberfläche:**  
 Rundaluminium  $\varnothing 10$  mm, AlMgSi 0,5. Bei Griffserie RA Oberfläche glaskugelgestrahlt und halbgänzend naturfarben oder schwarz eloxiert. Alternativ silber oder schwarz pulverbeschichtet.

**Tragkraft:**  
 min. 500 N

**Hinweis:**  
 Beliebige andere Abmessungen auf Anfrage.

### Handle Series AE

**Material and surface:**  
 Round bar aluminium  $\varnothing 10$  mm, AlMgSi 0.5. For handle series RA surface glass ball blasted and anodized with a satin finish in natural or black colour. Alternatively silver or black powder coated.

**Stress resistance:**  
 min. 500 N.

**Note:**  
 Other dimensions available on request.

### Economy

*Handles*

Griffe mit vereinfachter Oberflächenbehandlung als preisliche Alternative zu unseren Standardprodukten. Silber oder schwarz pulverbeschichtet.

Handles with simplified surface treatment as a cost-effective alternative to our standard products. Silver or black powder coated.



### Griffserie MF

Für den Maschinen-, Geräte- und Apparatebau.

**Werkstoff und Oberfläche:**

Flachoval-Profilaluminium  
AlMgSi 0,5; geschliffen, mattiert  
und naturfarben oder schwarz  
eloxiert. Alternativ silber oder  
schwarz pulverbeschichtet.

**Tragkraft:**

min. 500 N.

**Hinweis:**

Beliebige andere Abmessungen  
auf Anfrage. Farb-Sonderaus-  
führungen entsprechend den  
Lieferangaben auf Seite 7.

### Handle Series MF

Suitable for engineering, instru-  
ment and apparatus building.

**Material and surface:**

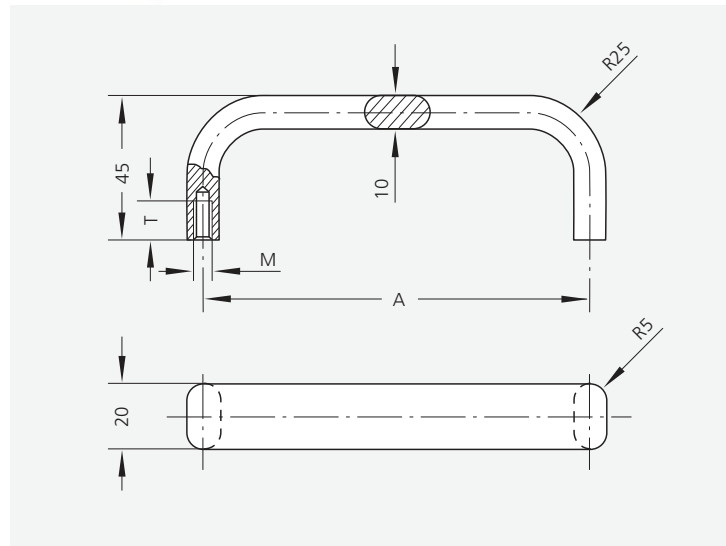
Flat-oval profiled aluminium  
AlMgSi 0.5; ground and anod-  
ized with a matt finish in  
natural or black colour. Alter-  
natively silver or black coated.

**Stress resistance:**

min. 500 N.

**Note:**

Any specified dimensions  
available on request. Custom  
colours available in accordance  
with terms of delivery on page 7.



### Economy

Handles

Griffe mit vereinfachter Ober-  
flächenbehandlung als preis-  
liche Alternative zu unseren  
Standardprodukten. Silber oder  
schwarz pulverbeschichtet.

Handles with simplified surface  
treatment as a cost-effective  
alternative to our standard  
products. Silver or black powder  
coated.



**Eloxalausführung  
Anodizing version**

*Economy*

A*	Eloxalausführung Anodizing version		<i>Economy</i>		M	T
	naturfarben natural colour	schwarz black	silber silver	schwarz black		
	Bestell-Nr. Order no.	Bestell-Nr. Order no.	Bestell-Nr. Order no.	Bestell-Nr. Order no.		
120	MF-20.120.01	MF-20.120.04	MF-20.120.9006	MF-20.120.54		
140	MF-20.140.01	MF-20.140.04	MF-20.140.9006	MF-20.140.54	5	10
160	MF-20.160.01	MF-20.160.04	MF-20.160.9006	MF-20.160.54		
180	MF-20.180.01	MF-20.180.04	MF-20.180.9006	MF-20.180.54		
200	MF-20.200.01	MF-20.200.04	-	-		
350	MF-20.350.01	MF-20.350.04	-	-	6	12

\*Andere Griffängen auf Anfrage / Other handle lengths on request



### Griffserie OA

**Werkstoff und Oberfläche:**  
Ovalaluminium AlMgSi 0,5;  
Oberfläche mattiert und naturfarben oder schwarz eloxiert. Alternativ silber oder schwarz pulverbeschichtet.

**Tragkraft:**  
min. 500 N.

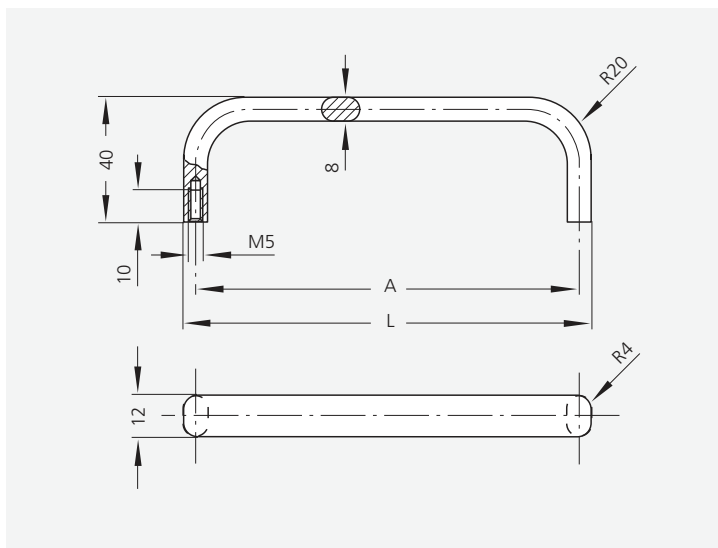
**Hinweis:**  
Beliebige andere Abmessungen auf Anfrage. Farb-Sonderausführungen entsprechend den Lieferangaben auf Seite 7.

### Handle Series OA

**Material and surface:**  
Oval aluminium AlMgSi 0.5; anodized with a matt finish in natural colour or black. Alternatively silver or black powder coated.

**Stress resistance:**  
min. 500 N.

**Hinweis:**  
Other dimensions are available on request. Special colours in accordance with delivery data on page 7.



		Eloxalausführung Anodizing version		<i>Economy</i>	
A*	L	naturfarben natural colour	schwarz black	silber silver	schwarz black
		Bestell-Nr. Order no.	Bestell-Nr. Order no.	Bestell-Nr. Order no.	Bestell-Nr. Order no.
55	63	OA-12.055.01	OA-12.055.04	-	-
88	96	OA-12.088.01	OA-12.088.04	OA-12.088.9006	OA-12.088.54
100	108	OA-12.100.01	OA-12.100.04	OA-12.100.9006	OA-12.100.54
120	128	OA-12.120.01	OA-12.120.04	OA-12.120.9006	OA-12.120.54
140	148	OA-12.140.01	OA-12.140.04	OA-12.140.9006	OA-12.140.54
160	168	OA-12.160.01	OA-12.160.04	OA-12.160.9006	OA-12.160.54
180	188	OA-12.180.01	OA-12.180.04	-	-
200	208	OA-12.200.01	OA-12.200.04	-	-
235	243	OA-12.235.01	OA-12.235.04	-	-
250	258	OA-12.250.01	OA-12.250.04	-	-

\*Andere Griffängen auf Anfrage / Other handle lengths on request

Alle Maße in mm. / All dimensions in mm.

### *Economy*

*Handles*

Griffe mit vereinfachter Oberflächenbehandlung als preisliche Alternative zu unseren Standardprodukten. Silber oder schwarz pulverbeschichtet.

Handles with simplified surface treatment as a cost-effective alternative to our standard products. Silver or black powder coated.



### Griffserie MO

Für Maschinen-, Geräte- und Apparatebau in zwei Oberflächenqualitäten. Für Schraubmontage von vorn oder hinten.

**Werkstoff und Oberfläche:**  
Oval-Profilaluminium  
AlMgSi 0,5.

Standard-Ausführung:  
Oberfläche geschliffen, mattiert und naturfarben oder schwarz eloxiert. Mit Feinstruktur pulverbeschichtet in silber oder schwarz.

Halbglanz-Ausführung:  
Oberfläche glaskugelgestrahlt, satiniert und naturfarben oder schwarz eloxiert.

**Lieferumfang:**

Typ MO-20.F und MO-26.F einschließlich Zylinderschrauben mit Innensechskant DIN 912, Muttern DIN 934 und Unterlegscheiben DIN 125.

**Tragkraft:**

min. 1.000 N.

**Hinweis:**

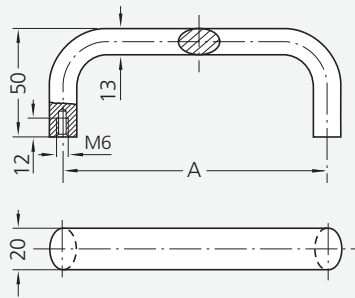
Beliebige andere Abmessungen auf Anfrage. Farbsonderausführungen entsprechend den Lieferangaben von Seite 7.



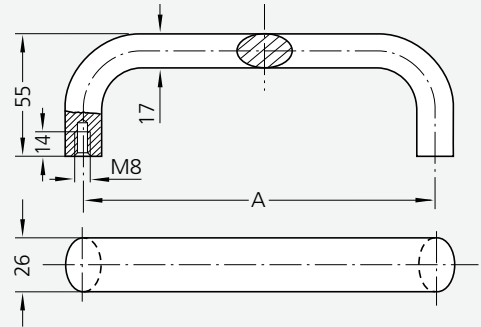
Clean Line Ausführung s. S. 245.  
Clean Line version see page 245.

Edelstahl Ausführung s. S. 142, 143.  
Stainless steel version see page 142, 143.

Typ MO-20



Typ MO-26



**Typ MO-20**

**Eloxalausführung  
Anodizing version**

*Economy*

A*	Farbe Colour	Standard		Bestell-Nr. Order no.
		Halbglanz Satin finish	Standard	
100	natur / natural	MO-20.100.01	MO-20.100.11	MO-20.100.9006 MO-20.100.54
	schwarz / black	MO-20.100.04	MO-20.100.14	
112	natur / natural	MO-20.112.01	MO-20.112.11	- MO-20.112.54
	schwarz / black	MO-20.112.04	MO-20.112.14	
120	natur / natural	MO-20.120.01	MO-20.120.11	MO-20.120.9006 MO-20.120.54
	schwarz / black	MO-20.120.04	MO-20.120.14	
128	natur / natural	MO-20.128.01	MO-20.128.11	- MO-20.128.54
	schwarz / black	MO-20.128.04	MO-20.128.14	
160	natur / natural	MO-20.160.01	MO-20.160.11	MO-20.160.9006 MO-20.160.54
	schwarz / black	MO-20.160.04	MO-20.160.14	

**Typ MO-26**

112	natur / natural	MO-26.112.01	MO-26.112.11	- MO-26.112.54
	schwarz / black	MO-26.112.04	MO-26.112.14	
120	natur / natural	MO-26.120.01	MO-26.120.11	MO-26.120.9006 MO-26.120.54
	schwarz / black	MO-26.120.04	MO-26.120.14	
128	natur / natural	MO-26.128.01	MO-26.128.11	- MO-26.128.54
	schwarz / black	MO-26.128.04	MO-26.128.14	
160	natur / natural	MO-26.160.01	MO-26.160.11	MO-26.160.9006 MO-26.160.54
	schwarz / black	MO-26.160.04	MO-26.160.14	
180	natur / natural	MO-26.180.01	MO-26.180.11	MO-26.180.9006 MO-26.180.54
	schwarz / black	MO-26.180.04	MO-26.180.14	
192	natur / natural	MO-26.192.01	MO-26.192.11	- MO-26.192.54
	schwarz / black	MO-26.192.04	MO-26.192.14	
350	natur / natural	MO-26.350.01	MO-26.350.11	- MO-26.350.54
	schwarz / black	MO-26.350.04	MO-26.350.14	

\*Andere Griffängen auf Anfrage / Other handle lengths on request

## Economy

*Handles*

Griffe mit vereinfachter Oberflächenbehandlung als preisliche Alternative zu unseren Standardprodukten. Silber oder schwarz pulverbeschichtet.



### Handle Series MO

For mechanical, tool and apparatus engineering in 2 surface qualities. For front or rear screw mounting.

**Material and surface:**  
Oval-profiled aluminium  
AlMgSi 0.5.

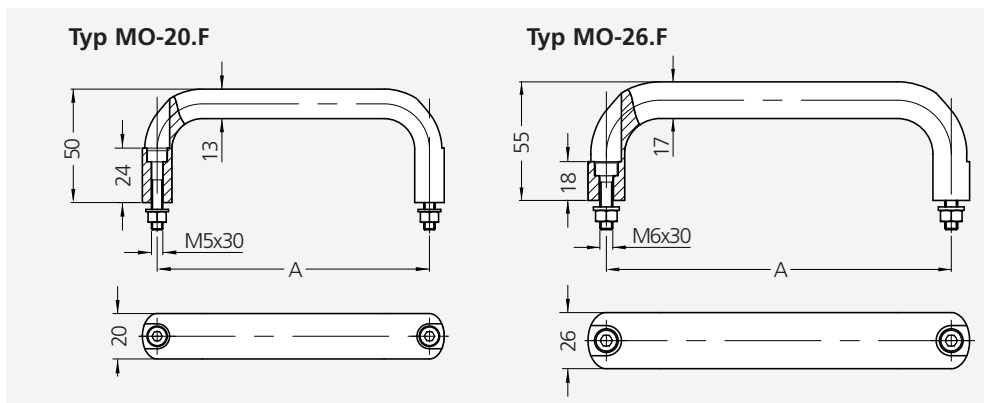
Standard versions:  
Surface ground and natural coloured or black anodized.  
With fine structure powder coated in silver or black.

Satin finish version:  
Glass ball blasted and anodized in natural or black colour, satin finished.

**Scope of delivery:**  
Type MO-20.F and MO-26.F incl. cheese head screws with hexagon socket DIN 912, nuts DIN 934 and washers DIN 125.

**Stress resistance:**  
min. 1.000 N.

**Note:**  
Any specified dimensions available on request. Custom colours available in accordance with terms of delivery on page 7.



Typ MO-20.F		Eloxalausführung Anodizing version		<i>Economy</i>
A*	Farbe Colour	Bestell-Nr. Order no.	Standard Halbglanz Satin finish	
100	natur / natural	MO-20.F100.01	MO-20.F100.11	MO-20.F100.9006 MO-20.F100.54
	schwarz / black	MO-20.F100.04	MO-20.F100.14	
112	natur / natural	MO-20.F112.01	MO-20.F112.11	- MO-20.F112.54
	schwarz / black	MO-20.F112.04	MO-20.F112.14	
120	natur / natural	MO-20.F120.01	MO-20.F120.11	MO-20.F120.9006 MO-20.F120.54
	schwarz / black	MO-20.F120.04	MO-20.F120.14	
128	natur / natural	MO-20.F128.01	MO-20.F128.11	- MO-20.F128.54
	schwarz / black	MO-20.F128.04	MO-20.F128.14	
160	natur / natural	MO-20.F160.01	MO-20.F160.11	MO-20.F160.9006 MO-20.F160.54
	schwarz / black	MO-20.F160.04	MO-20.F160.14	
Typ MO-26.F				
112	natur / natural	MO-26.F112.01	MO-26.F112.11	- MO-26.F112.54
	schwarz / black	MO-26.F112.04	MO-26.F112.14	
120	natur / natural	MO-26.F120.01	MO-26.F120.11	MO-26.F120.9006 MO-26.F120.54
	schwarz / black	MO-26.F120.04	MO-26.F120.14	
128	natur / natural	MO-26.F128.01	MO-26.F128.11	- MO-26.F128.54
	schwarz / black	MO-26.F128.04	MO-26.F128.14	
160	natur / natural	MO-26.F160.01	MO-26.F160.11	MO-26.F160.9006 MO-26.F160.54
	schwarz / black	MO-26.F160.04	MO-26.F160.14	
180	natur / natural	MO-26.F180.01	MO-26.F180.11	MO-26.F180.9006 MO-26.F180.54
	schwarz / black	MO-26.F180.04	MO-26.F180.14	
192	natur / natural	MO-26.F192.01	MO-26.F192.11	- MO-26.F192.54
	schwarz / black	MO-26.F192.04	MO-26.F192.14	
350	natur / natural	MO-26.F350.01	MO-26.F350.11	- MO-26.F350.54
	schwarz / black	MO-26.F350.04	MO-26.F350.14	

### *Economy*

#### *Handles*

Handles with simplified surface treatment as a cost-effective alternative to our standard products. Silver or black powder coated.



\*Andere Griffhöhen auf Anfrage / Other handle heights on request

### Griffserie SO

Griffige Oberfläche auch bei extremen Einsatzbedingungen durch **Softgrip** Beschichtung. Ob bei Verschmutzung oder niedrigen Temperaturen bietet die Oberfläche sicheres Greifen.

#### Werkstoff und Oberfläche:

Kerngriff aus stranggepresstem Aluminium AlMgSi 0,5; beschichtet mit Soft-Kunststoff.

#### Konstruktive Merkmale:

Hohe Tragkraft durch Aluminiumkern.

#### Tragkraft:

min. 1.000 N.

### Handle Series SO

Non-slip surface even under extreme conditions, thanks to **soft-grip** coating. The surface can be gripped securely even when dirty or cold.

#### Material and surface:

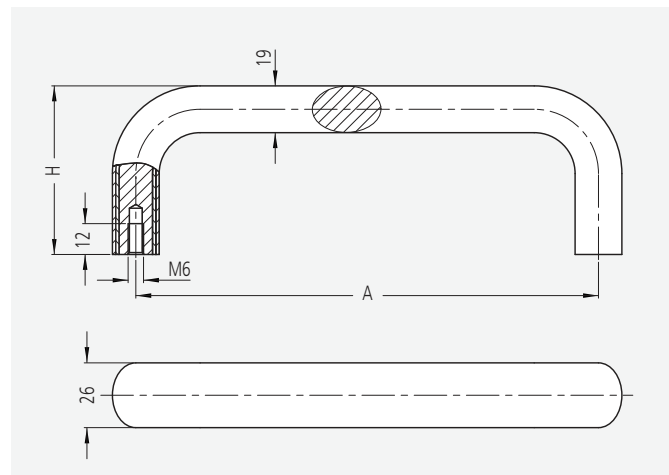
Core handle made of extruded aluminium AlMgSi 0.5; coated with soft plastic.

#### Design features:

High load capacity by aluminium core.

#### Stress resistance:

min. 1.000 N.



A	H	Bestell-Nr. Order no.
140	63	SO-26.140.9005
180	66	SO-26.180.9005



### Griffserie MF

**Werkstoff und Oberfläche:**  
Aluminiumgriff aus AlMgSi 0,5.

Standard-Ausführung:  
Oberfläche geschliffen, mattiert und naturfarben oder schwarz eloxiert.

Halbglanz-Ausführung:  
Oberfläche glaskugelgestrahlt, satiniert und naturfarben oder schwarz eloxiert.

**Tragkraft:**  
min. 1.000 N.

**Hinweis:**  
Weitere Griffängen und Oberflächen auf Anfrage.

### Handle Series MF

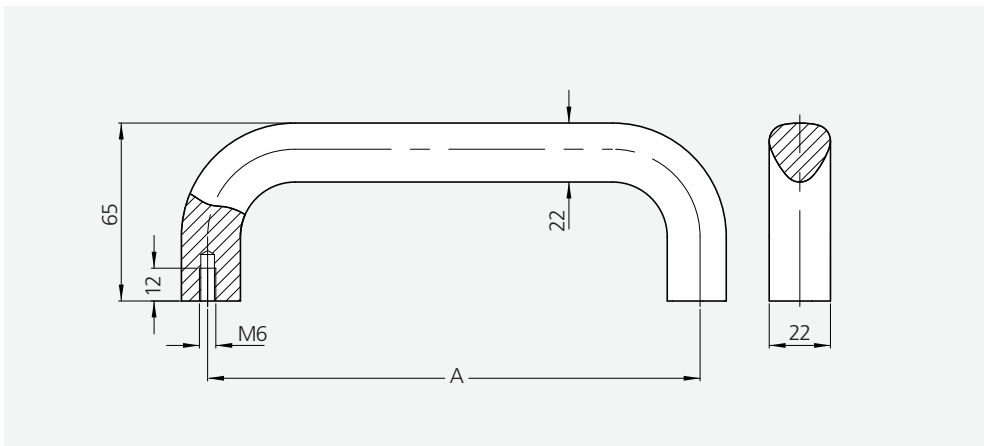
**Material and surface:**  
Aluminium handle of AlMgSi 0.5.

Standard-version:  
Surface ground and anodized with a matt finish in natural or black colour.

Satin finish-version:  
Glass ball blasted and anodized in natural or black colour, satin finished.

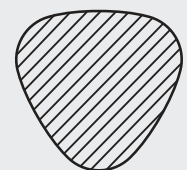
**Stress resistance:**  
min. 1.000 N.

**Note:**  
Other handle lengths and surfaces available on request.



A*	Standard		Halbglanz / Satin finish	
	naturfarben natural colour	schwarz black	naturfarben natural colour	schwarz black
	Bestell-Nr. Order no.	Bestell-Nr. Order no.	Bestell-Nr. Order no.	Bestell-Nr. Order no.
120	MF-22.120.01	MF-22.120.04	MF-22.120.11	MF-22.120.14
140	MF-22.140.01	MF-22.140.04	MF-22.140.11	MF-22.140.14
180	MF-22.180.01	MF-22.180.04	MF-22.180.11	MF-22.180.14
250	MF-22.250.01	MF-22.250.04	MF-22.250.11	MF-22.250.14

\*Andere Griffängen auf Anfrage / Other handle lengths on request



**Griffquerschnitt M 1:1**  
**Handle cross section scale 1:1**

### Griffserie MV

**Werkstoff und Oberfläche:**

Massiver Aluminiumgriff aus AlMgSi 0,5.

Standard-Ausführung:  
Oberfläche geschliffen, mattiert und naturfarben oder schwarz eloxiert.

Halbglanz-Ausführung:  
Oberfläche glaskugelgestrahlt, satiniert und naturfarben oder schwarz eloxiert.

**Tragkraft:**

min. 1.000 N.

**Hinweis:**

Weitere Griffängen und Oberflächen auf Anfrage.



### Handle Series MV

**Material and surface:**

Solid aluminium handle of AlMgSi 0.5.

Standard-version:  
Surface ground and anodized with a matt finish in natural or black colour.

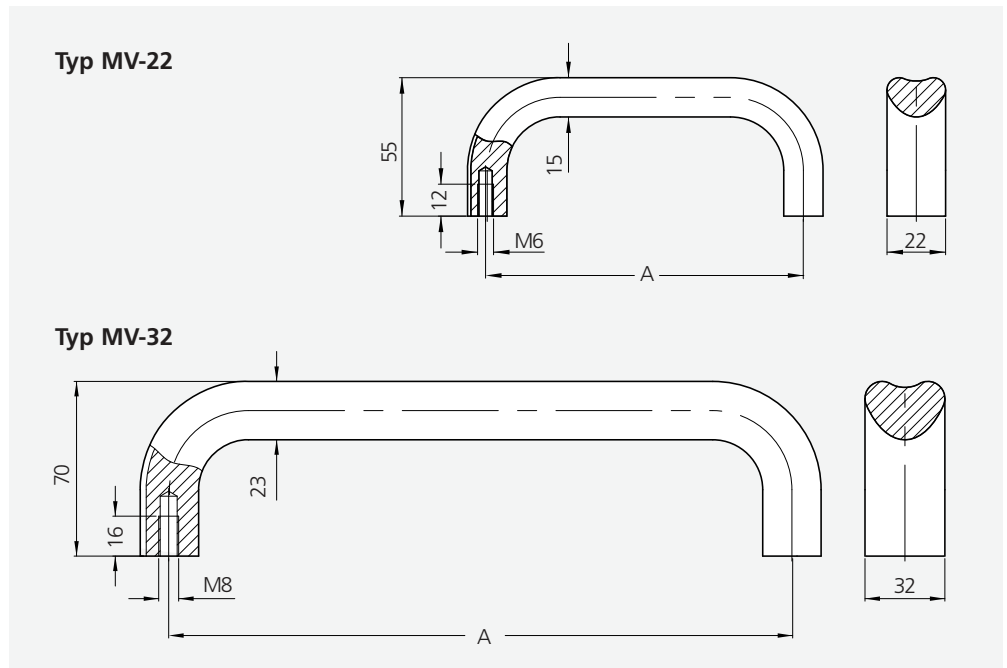
Satin finish-version:  
Glass ball blasted and anodized in natural or black colour, satin finished.

**Stress resistance:**

min. 1.000 N.

**Note:**

Other handle lengths and surfaces available on request.



Typ MV-22	Standard		Halbglanz / Satin finish	
	naturfarben natural colour Bestell-Nr. Order no.	schwarz black Bestell-Nr. Order no.	naturfarben natural colour Bestell-Nr. Order no.	schwarz black Bestell-Nr. Order no.
A*				
140	MV-22.140.01	MV-22.140.04	MV-22.140.11	MV-22.140.14
160	MV-22.160.01	MV-22.160.04	MV-22.160.11	MV-22.160.14
180	MV-22.180.01	MV-22.180.04	MV-22.180.11	MV-22.180.14
200	MV-22.200.01	MV-22.200.04	MV-22.200.11	MV-22.200.14
Typ MV-32				
250	MV-32.250.01	MV-32.250.04	MV-32.250.11	MV-32.250.14
300	MV-32.300.01	MV-32.300.04	MV-32.300.11	MV-32.300.14
400	MV-32.400.01	MV-32.400.04	MV-32.400.11	MV-32.400.14
500	MV-32.500.01	MV-32.500.04	MV-32.500.11	MV-32.500.14

\*Andere Griffängen auf Anfrage / Other handle lengths on request





Polyamid Ausführung (Typ PB) s. S. 183.  
Polyamide version (type PB) see page 183.

Clean Line Ausführung s. S. 247.  
Clean Line version see page 247.

### Aluminium Bügelgriffe AB

**Werkstoff und Oberfläche:**  
Profilaluminium AlMgSi 0,5; besonders hochwertige Eloxal- ausführung, glaskugelgestrahlt, halbgänzend in 2 Standard- farben, sowie titanfarbig pulver- beschichtet, ähnlich RAL 9007.

**Typ AB-R** zum rückseitigen Anschrauben.

**Typ AB-F** für Schraubmontage von vorn; diese Ausführung erfolgt einschließlich Zylinder- schrauben mit Innensechskant DIN 912, Muttern DIN 934 und Unterlegscheiben DIN 125 aus Edelstahl.

**Tragkraft:**  
min. 1.000 N.

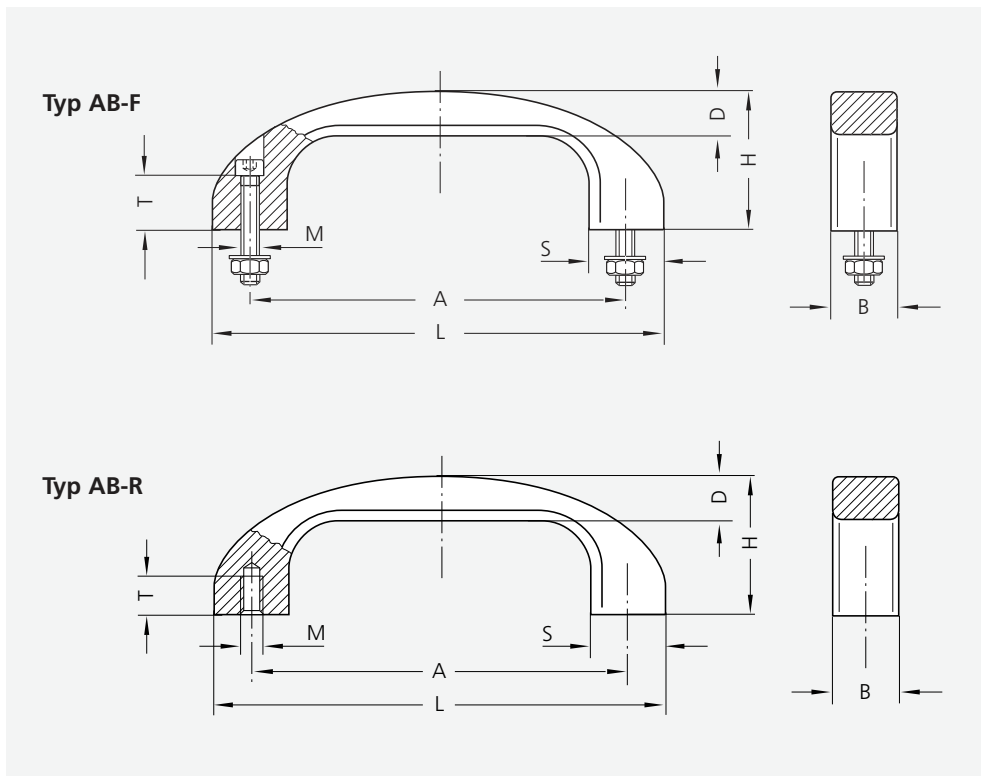
### Aluminium Bow Type Handles AB

**Material and surface:**  
Profiled aluminium AlMgSi 0.5; high quality anodized, glass ball blasted with satin finish in 2 standard colours, also titanium coloured powder coated, similar to RAL 9007.

**Typ AB-R** screw attachment from behind.

**Typ AB-F** screw attachment from the front; this type supplied incl. cheese head screws with hexagon socket DIN 912, nuts DIN 934 and galvanized washers DIN 125 of stainless steel.

**Stress resistance:**  
min. 1.000 N.



		Eloxalausführung Anodizing version		Pulverbeschichtet Powder coated						
		naturfarben natural colour	schwarz black	titanfarben* titanium colour*						
A	L	Bestell-Nr. Order no.	Bestell-Nr. Order no.	Bestell-Nr. Order no.	M	T	H	B	D	S
120	144	AB-22.F120.11	AB-22.F120.14	AB-22.F120.55	6 x 25	15	46	22	15	24
		AB-22.R120.11	AB-22.R120.14	AB-22.R120.55	6	12				
140	168	AB-25.F140.11	AB-25.F140.14	AB-25.F140.55	8 x 30	15	53	25	17	28
		AB-25.R140.11	AB-25.R140.14	AB-25.R140.55	8	15				

\* Farbausführung siehe Seite 54-55  
Colour version see page 54-55

### Griffserie AG

Griffe im ähnlichen Design wie die Kunststoff-Typenreihe RG und die Edelstahlserie EG.

#### Werkstoff und Oberfläche:

Profilaluminium AlMgSi 0,5; besonders hochwertige Eloxal-ausführung, glaskugelgestrahlt, halbgänzend in 2 Standard-farben, sowie silber oder schwarz pulverbeschichtet.

**Typ AG-R** zum rückseitigen Anschrauben.

**Typ AG-F** für Schraubmontage von vorn; diese Ausführung erfolgt einschließlich Zylinder-schrauben mit Innensechskant DIN 912, Muttern DIN 934 und Unterlegscheiben DIN 125 aus Edelstahl.

#### Tragkraft:

min. 1.000 N.

### Handle Series AG

Aluminium handles in design similar to the plastic type series RG and stainless steel EG.

#### Material and surface:

Profiled aluminium AlMgSi 0.5; high quality anodized, glass ball blasted with satin finish in 2 standard colours, also silver or black powder coated.

**Type AG-R** screw attachment from behind.

**Type AG-F** screw attachment from the front; this type supplied incl. cheese head screws with hexagon socket DIN 912, nuts DIN 934 and galvanized washers DIN 125 of stainless steel.

#### Stress resistance:

min. 1.000 N.

### Economy

#### Handles

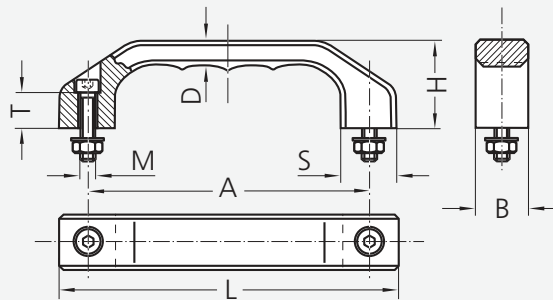
Griffe mit vereinfachter Oberflächenbehandlung als preisliche Alternative zu unseren Standardprodukten. Silber oder schwarz pulverbeschichtet.

Handles with simplified surface treatment as a cost-effective alternative to our standard products. Silver or black powder coated.

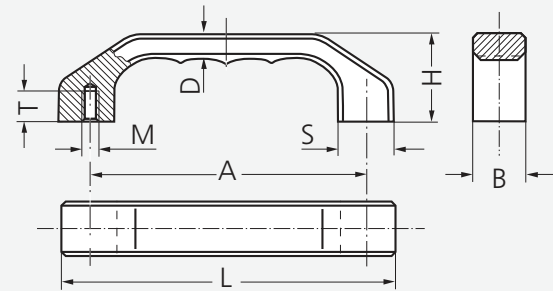


Clean Line Ausführung s. S. 247.  
Clean Line version see page 247.

#### Typ AG-F



#### Typ AG-R



#### Eloxalausführung / Anodizing version

A	L	naturfarben natural colour		schwarz black		M	T	H	B	D	S
		Bestell-Nr. Order no.	Bestell-Nr. Order no.	Bestell-Nr. Order no.	Bestell-Nr. Order no.						
120	146	AG-22.F120.11	AG-22.F120.14	6 x 25	15	6	12	39	22	10,5	24
		AG-22.R120.11	AG-22.R120.14	8 x 30	16						
140	170	AG-25.F140.11	AG-25.F140.14	8 x 30	16	8	15	45	25	12	28
		AG-25.R140.11	AG-25.R140.14	8 x 35	20						
160	194	AG-28.F160.11	AG-28.F160.14	8 x 35	20	8	15	52	28	13,5	32
		AG-28.R160.11	AG-28.R160.14								

### Economy

A	L	schwarz black		silber silver		M	T	H	B	D	S
		Bestell-Nr. Order no.	Bestell-Nr. Order no.	Bestell-Nr. Order no.	Bestell-Nr. Order no.						
120	146	AG-22.F120.54	AG-22.F120.9006	6 x 25	15	6	12	39	22	10,5	24
		AG-22.R120.54	AG-22.R120.9006	8 x 30	16						
140	170	AG-25.F140.54	AG-25.F140.9006	8 x 30	16	8	15	45	25	12	28
		AG-25.R140.54	AG-25.R140.9006	8 x 35	20						
160	194	AG-28.F160.54	AG-28.F160.9006	8 x 35	20	8	15	52	28	13,5	32
		AG-28.R160.54	AG-28.R160.9006								



### Griffserie AH

Griffhebel in 2 Ausführungsgrößen für Maschinen und technische Anlagen.

**Werkstoff und Oberfläche:** Aluminium AlMgSi 0,5; gleitgeschliffen, mattglänzend, farblos oder schwarz eloxiert.

**Konstruktive Merkmale:** Beide Ausführungen für front- und rückseitige Montage.

**Lieferumfang:** Bei Frontbefestigung einschl. Zylinderschrauben aus Edelstahl mit Innensechskant DIN 912, Muttern DIN 934 und Unterlegscheiben DIN 125.

**Tragkraft:** min. 1.000 N.

**Hinweis:** Andere Farbausführungen auf Anfrage.

### Handle Series AH

Handle lever in 2 design dimensions for machines and technical installations.

**Material and surface:** Aluminium AlMgSi 0.5; vibratory ground, natural colour or black anodized with dull bright finish.

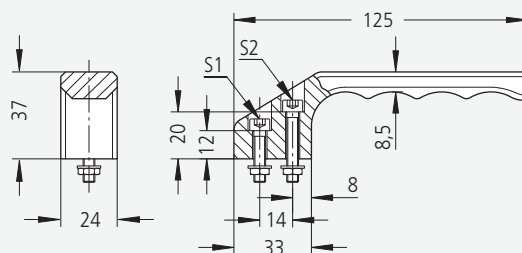
**Design features:** Both versions for attachment from the front and behind.

**Scope of delivery:** At front attachment including stainless steel cylinder head socket screws DIN 912, nuts DIN 934 and washers DIN 125.

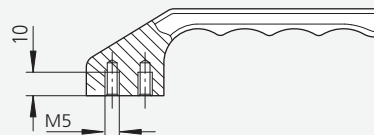
**Stress resistance:** min. 1.000 N.

**Note:** Any other colour version on request.

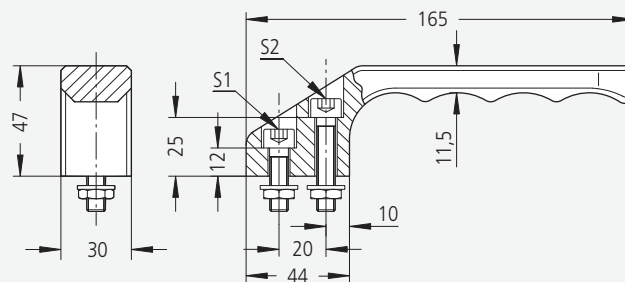
Typ AH-14.F



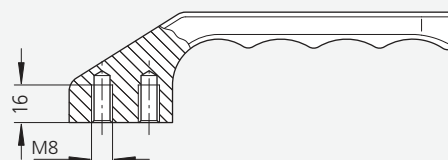
Typ AH-14.R



Typ AH-20.F



Typ AH-20.R



#### Befestigung / Attachment

frontseitig / from the front      rückseitig / from behind

Bestell-Nr. / Order no.      Bestell-Nr. / Order no.

Typ	Eloxalausführung Anodizing version	frontseitig from the front Bestell-Nr. Order no.	rückseitig from behind Bestell-Nr. Order no.	S <sub>1</sub>	S <sub>2</sub>
AH-14	naturfarben / natural schwarz / black	AH-14.F125.11	AH-14.R125.11	M5 x 25	M5 x 30
		AH-14.F125.14	AH-14.R125.14		
AH-20	naturfarben / natural schwarz / black	AH-20.F165.11	AH-20.R165.11	M8 x 25	M8 x 40
		AH-20.F165.14	AH-20.R165.14		

Alle Maße in mm. / All dimensions in mm.

### Aluminium Kokillengriff AK-02

**Werkstoff und Oberfläche:**  
Aluminium-Kokillenguss  
AlMg 3; gleitgeschliffen, roh  
oder schwarz pulverbeschichtet,  
halbmatt mit Feinstruktur.

**Tragkraft:**  
min. 500 N.

**Hinweis:**  
Andere Ausführungen auf  
Anfrage.

### Aluminium Chill Casting Handle AK-02

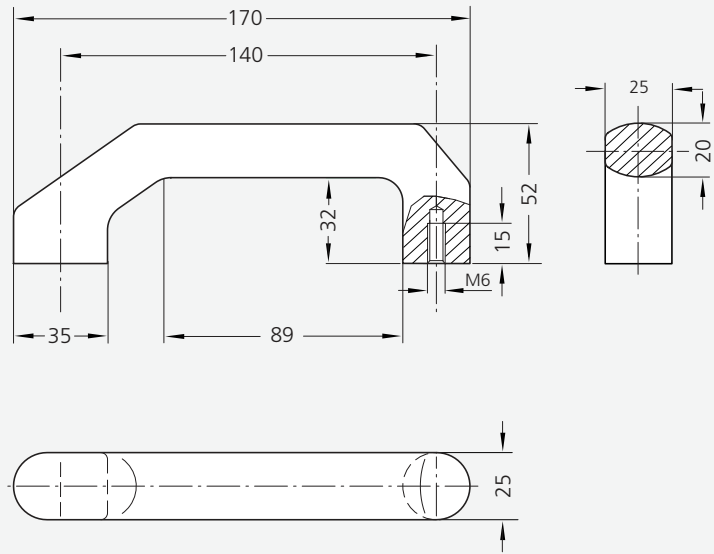
**Material and surface:**  
Aluminium chill casting  
AlMg 3; vibration ground,  
raw or black powder coated,  
half-matt with fine structure.

**Stress resistance:**  
min. 500 N.

**Note:**  
Other versions on request.



Kunststoff Ausführung Typ BD s. S. 189.  
Plastic version Type BD see page 189.



gleitgeschliffen	schwarz pulverbeschichtet
vibration ground	black powder coated
Bestell-Nr. Order no.	Bestell-Nr. Order no.
AK-02.140.00	AK-02.140.54



### Aluminium Kokillengriff AK-01

Robuste Griffe für front- oder rückseitiges Anschrauben.

**Werkstoff und Oberfläche:**  
Aluminium-Kokillenguss  
AlSiCu 12 gleitgeschliffen und  
schwarz pulverbeschichtet, halb-  
matt mit Feinstruktur.

**Konstruktive Merkmale:**  
Ausführung **R**  
mit Innengewinde M8 für  
rückseitiges Anschrauben.

Ausführung **F**  
mit Durchgangsbohrung für  
Zylinderschraube M8 zur front-  
seitigen Befestigung.

**Lieferumfang:**  
Ausführung **F** inklusive Edelstahl-  
Zylinderschrauben mit Innen-  
sechskant DIN 912 M8 x 35,  
Mutter DIN 934 und Unterleg-  
scheiben DIN 125.

**Tragkraft:**  
min. 1.000 N.

**Hinweis:**  
Beliebige andere Farbaus-  
führungen auf Anfrage.

### Aluminium Chill Casting Handle AK-01

Solid handles for screw attach-  
ment from the front or behind.

**Material and surface:**  
Chill casting aluminium  
AlSiCu 12, vibration ground and  
black powder coated, half-matt  
with fine structure.

**Design features:**  
Version **R** with internal thread  
M8 for screw attachment from  
behind.

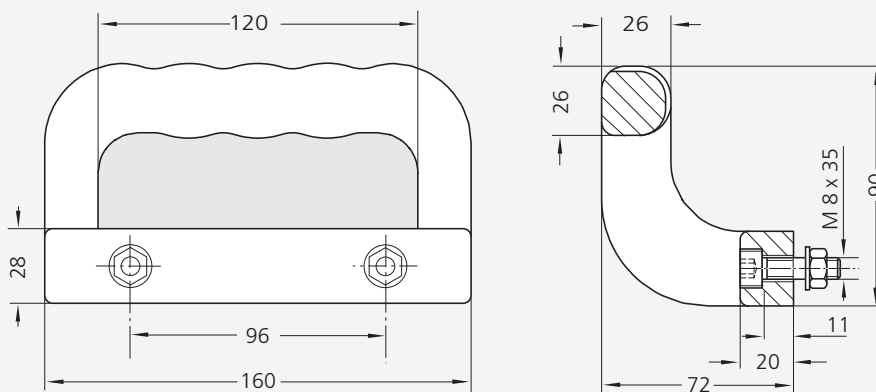
Version **F** with through hole for  
hexagon socket head cap screw  
M8 for screw attachment from  
the front.

**Scope of delivery:**  
Version **F** including stainless steel  
hexagon socket head cap screw  
DIN 192 M8 x 35, nuts DIN 934  
and washers DIN 125.

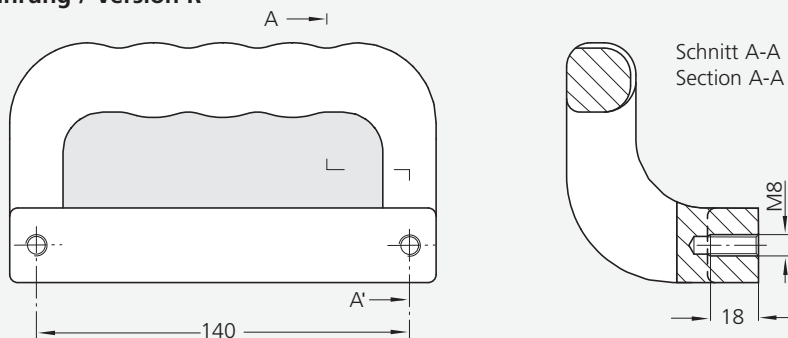
**Stress resistance:**  
min. 1.000 N.

**Note:**  
Further colour versions on  
request.

#### Ausführung / Version F



#### Ausführung / Version R



#### Ausführung F

Version F  
für frontseitiges Anschrauben  
screw attachment from the front

Bestell-Nr.  
Order no.

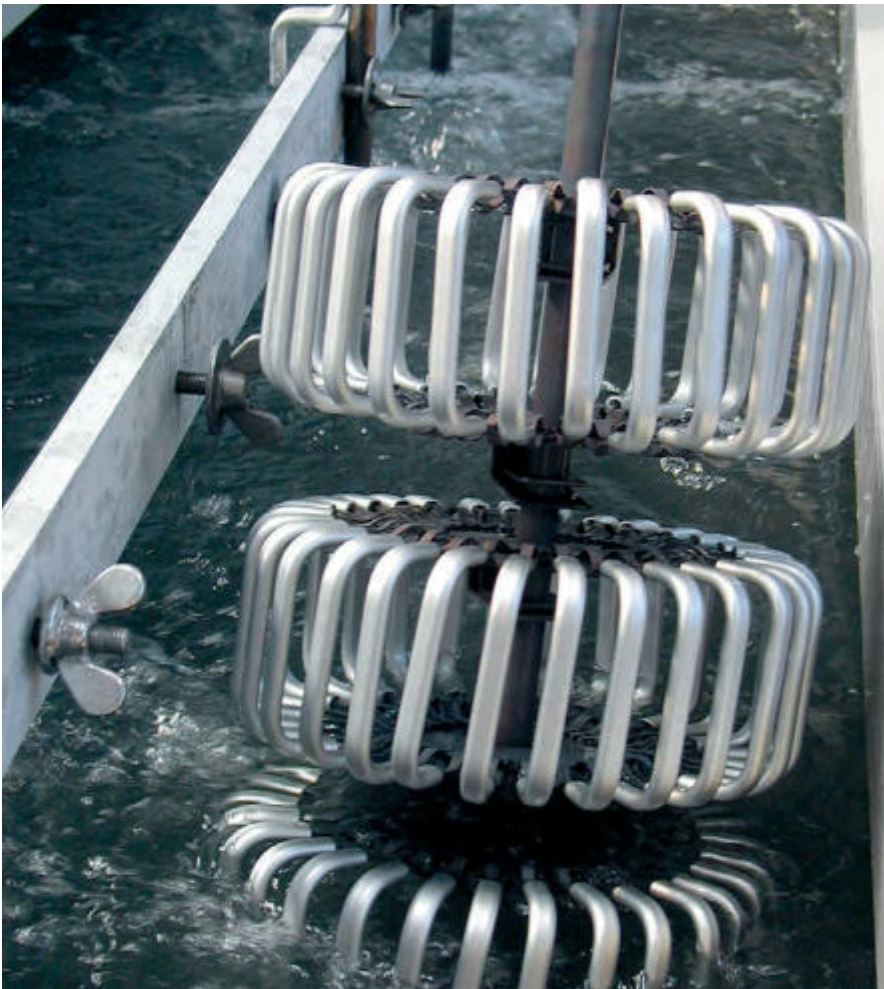
AK-01.F096.54

#### Ausführung R

Version R  
für rückseitiges Anschrauben  
screw attachment from behind

Bestell-Nr.  
Order no.

AK-01.R140.54



Werkbild: **Rohde**  
Eloxalanlagen zur  
manuellen Bearbeitung  
hochwertiger Artikel in  
unterschiedlichen  
Ausführungen

Picture made by: **Rohde**  
Anodizing plants for  
individual manual treat-  
ment of valuable items in  
different versions

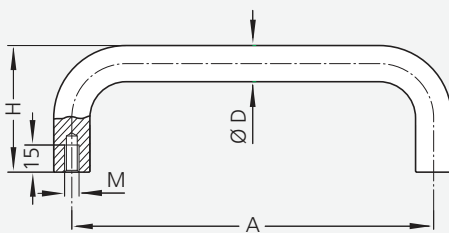


**Clean Line Ausführung**  
s. S. 242-243.  
**Clean Line version**  
see page 242-243.

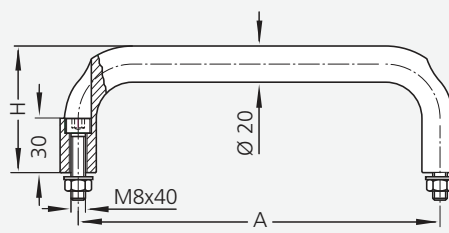
Ausführung M1-20.F  
(Abschlusscheibe optional)  
Version M1-20.F  
(cover plate optional)



**Ausführung R**  
Version R



**Ausführung F**  
Version F



D	Ausführung Version	A	naturfarben natural colour Bestell-Nr. Order no.	schwarz black Bestell-Nr. Order no.	M	H
ø 16	R für rückseitiges Anschrauben screw attachment from behind	150	M1-16.R150.11	M1-16.R150.14	6	50
		200	M1-16.R200.11	M1-16.R200.14		
ø 20	R für rückseitiges Anschrauben screw attachment from behind	200	M1-20.R200.11	M1-20.R200.14	8	70
		250	M1-20.R250.11	M1-20.R250.14		
		300	M1-20.R300.11	M1-20.R300.14		
		350	M1-20.R350.11	M1-20.R350.14		
		400	M1-20.R400.11	M1-20.R400.14		
		600	M1-20.R600.11	M1-20.R600.14		
	F für frontseitiges Anschrauben screw attachment from the front	200	M1-20.F200.11	M1-20.F200.14	-	70
		300	M1-20.F300.11	M1-20.F300.14		
Al-Abschlusscheiben Al-Cover plates			M1-20.000.01	M1-20.000.04	Packung à 2 St. Pack of 2 pieces	
ø 25	R für rückseitiges Anschrauben screw attachment from behind	200	M1-25.R200.11	M1-25.R200.14	8	85
		250	M1-25.R250.11	M1-25.R250.14		
		300	M1-25.R300.11	M1-25.R300.14		
		400	M1-25.R400.11	M1-25.R400.14		
		600	M1-25.R600.11	M1-25.R600.14		
ø 30	R für rückseitiges Anschrauben screw attachment from behind	300	M1-30.R300.11	M1-30.R300.14	10	100
		400	M1-30.R400.11	M1-30.R400.14		
		600	M1-30.R600.11	M1-30.R600.14		

Alle Maße in mm. / All dimensions in mm.

### Maschinen- und Kommandogehäuse-Griffe M1

**Werkstoff und Oberfläche:**  
Rundaluminium AlMgSi 0,5;  
geschliffen, glaskugelgestrahlt  
und mattglänzend eloxiert in  
2 Farben.

**Lieferumfang:**  
Grifftyp M1-20.F inkl. Edelstahl-  
Zylinderschrauben mit Innen-  
sechskant DIN 912, M8 x 40,  
Muttern DIN 934 und Unterleg-  
scheiben DIN 125.

Abschlusscheiben optional,  
ø 20, Ausführung wie Ab-  
bildung.

**Tragkraft:**  
min. 1.000 N.

**Hinweis:**  
Andere Abmessungen und  
Varianten auf Anfrage.

### Machine and Control Housing Handles M1

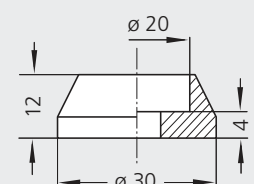
**Material and surface:**  
Round bar aluminium  
AlMgSi 0.5; ground, glass ball  
blasted and anodized in 2  
colours with satin finish.

**Scope of delivery:**  
Handle type M1-20.F including  
stainless steel cheese head  
screws with hexagon sockets  
DIN 912, M8 x 40, nuts DIN 934  
and washers DIN 125.

Cover plates optional, ø 20,  
version as on the picture.

**Stress resistance:**  
min. 1.000 N.

**Note:**  
Additional sizes and variations on  
request.



Alu.-Abschlusscheibe für ø 20  
Aluminium-cover plate for ø 20

### Kommandogehäuse-Griffe KG

**Werkstoff und Oberfläche:**  
Rundaluminium AlMgSi 0,5;  
geschliffen, glaskugelgestrahlt  
und mattglänzend schwarz  
eloxiert.

**Tragkraft:**  
min. 1.000 N.

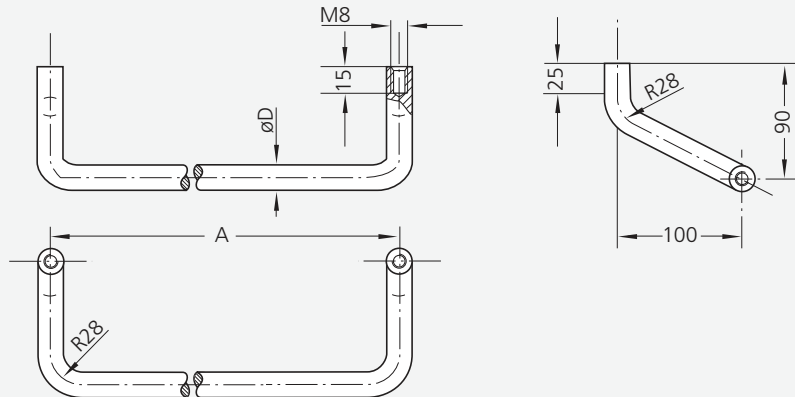
**Hinweis:**  
Beliebige Griff­längen auf  
Anfrage.

### Control Panel Handles KG

**Material and surface:**  
Round bar aluminium AlMgSi 0.5;  
ground, glass ball blasted and  
black anodized with satin finish.

**Stress resistance:**  
min. 1.000 N.

**Note:**  
All handles lengths available on  
request.



A	Bestell-Nr. Order no.	ø D	<b>Befestigungs- zubehör Installation accessory</b>	Griff Handle ø D	Bestell-Nr. Order no.
200	KG-16.200.14	16	Al-Abschluss- scheiben mattiert und schwarz elox. Packung à 2 Stück	16	KG-16.000.04
250	KG-16.250.14				
300	KG-16.300.14				
350	KG-16.350.14				
400	KG-16.400.14				
450	KG-16.450.14	18	Al-cover plates, black anodized, half-matt, finish pack of 2 pieces	18	KG-18.000.04
500	KG-18.500.14				
550	KG-18.550.14				
600	KG-18.600.14				
650	KG-18.650.14				



### Abgewinkelte Maschinen- und Kommandogehäuse-Griffe M4

**Werkstoff und Oberfläche:**  
Rundaluminium AlMgSi 0,5; geschliffen, glaskugelgestrahlt und mattglänzend eloxiert in 2 Farben.

**Tragkraft:**  
min. 1.000 N.

**Hinweis:**  
Griffe mit anderen Bohrungsabständen auf Anfrage.

### Machine and Control Housing Handles M4

**Material and surface:**  
Round bar aluminium AlMgSi 0.5; ground, glass ball blasted and anodized in 2 colours with satin finish.

**Stress resistance:**  
min. 1.000 N.

**Note:**  
Handles with other bore clearances are available on request.

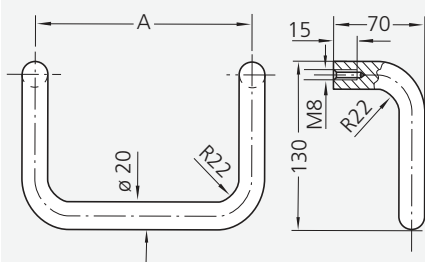


Weitere abgewinkelte Griffe Typ M5, S. 173.  
More cranked handles type M5, page 173.

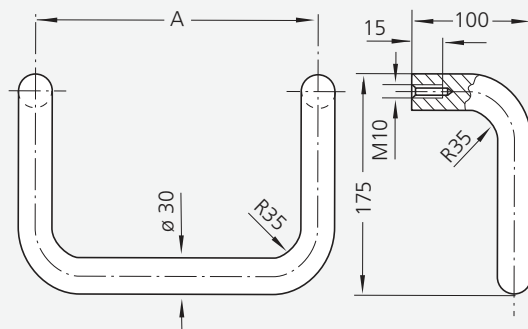
Clean Line Ausführung s. S. 242-243.  
Clean Line version see page 242-243.



Typ M4-20



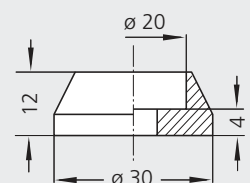
Typ M4-30



ø	A	naturfarben eloxiert natural colour anodized Bestell-Nr. / Order no.	schwarz eloxiert black anodized Bestell-Nr. / Order no.	
20	200	M4-20.200.11	M4-20.200.14	
	250	M4-20.250.11	M4-20.250.14	
	300	M4-20.300.11	M4-20.300.14	
	350	M4-20.350.11	M4-20.350.14	
	400	M4-20.400.11	M4-20.400.14	
Al-Abschlusscheiben für ø 20 Al-cover plates for ø 20		M1-20.000.01	M1-20.000.04	Packung à 2 St. Pack of 2 pieces
30	300	M4-30.300.11	M4-30.300.14	
	350	M4-30.350.11	M4-30.350.14	
	400	M4-30.400.11	M4-30.400.14	
	500	M4-30.500.11	M4-30.500.14	

Alle Maße in mm. / All dimensions in mm.

### Al-Abschlusskappe für Griffstypen M1-20 und M4-20 Al-cover plates for handles types M1-20 and M4-20



### Griffserie BG

Ein hochwertiger Bogengriff in 2 Ausführungsgrößen für vielseitige Anwendungen.

**Werkstoff und Oberfläche:**  
Stranggepresstes Aluminium-Ovalprofil AlMgSi 0,5. Glas-kugelgestrahlt, naturfarben oder schwarz eloxiert. Alternativ silber oder schwarz pulverbeschichtet.

**Tragkraft:**  
min. 1.000 N.

**Hinweis:**  
Beliebige Griffängen und Farbausführungen auf Anfrage.

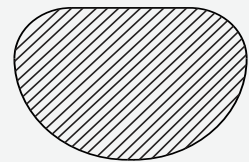
### Economy

#### Handles

Griffe mit vereinfachter Oberflächenbehandlung als preisliche Alternative zu unseren Standardprodukten. Silber oder schwarz pulverbeschichtet.

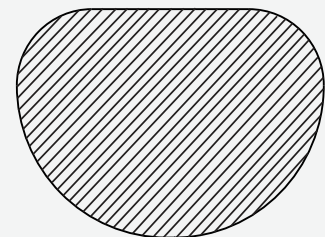


Typ BG-30



Griffquerschnitt M 1:1  
Handle cross section scale 1:1

Typ BG-40



Griffquerschnitt M 1:1  
Handle cross section scale 1:1

Weiter Ausführungen der Serie BG  
s. S. 88-89.  
Other designs of series BG  
see page 88-89.

### Handle Series BG

A high-quality bow type handle in two different sizes for a variety of applications.

#### Material and surface:

Extruded, oval-profiled aluminium AlMgSi 0.5. Glass ball blasted and anodized in natural colour or black. Alternatively silver or black powder coated.

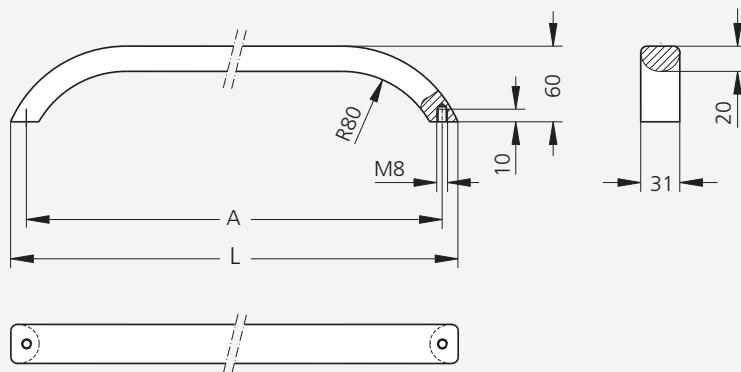
#### Stress resistance:

min. 1.000 N.

#### Note:

Any desired handle lengths and colour combinations on request.

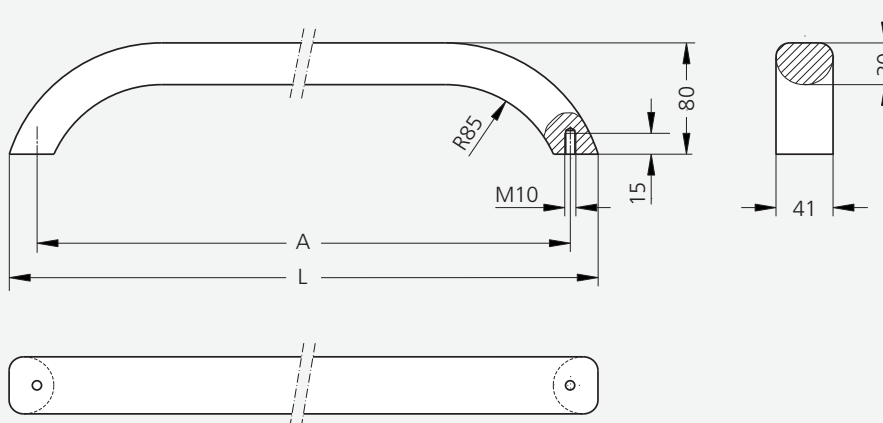
### Typ BG-30



Hinweis: Äußere Maße können fertigungsbedingt abweichen.  
Note: Outer dimensions may deviate depending on production.

A	L	Eloxalausführung Anodizing version		Economy	
		naturfarben natural colour	schwarz black	silber silver	schwarz black
		Bestell-Nr. Order no.	Bestell-Nr. Order no.	Bestell-Nr. Order no.	Bestell-Nr. Order no.
350	377	BG-30.350.11	BG-30.350.14	-	-
400	427	BG-30.400.11	BG-30.400.14	BG-30.400.9006	BG-30.400.54
450	477	BG-30.450.11	BG-30.450.14	-	-
500	527	BG-30.500.11	BG-30.500.14	BG-30.500.9006	BG-30.500.54

### Typ BG-40



Hinweis: Äußere Maße können fertigungsbedingt abweichen.  
Note: Outer dimensions may deviate depending on production.

A	L	Eloxalausführung Anodizing version		Economy	
		naturfarben natural colour	schwarz black	silber silver	schwarz black
		Bestell-Nr. Order no.	Bestell-Nr. Order no.	Bestell-Nr. Order no.	Bestell-Nr. Order no.
500	540	BG-40.500.11	BG-40.500.14	-	-
600	640	BG-40.600.11	BG-40.600.14	BG-40.600.9006	BG-40.600.54
700	740	BG-40.700.11	BG-40.700.14	-	-
800	840	BG-40.800.11	BG-40.800.14	BG-40.800.9006	BG-40.800.54

### Economy

#### Handles

Handles with simplified surface treatment as a cost-effective alternative to our standard products. Silver or black powder coated.



Alle Maße in mm. / All dimensions in mm.



Elektropolier-Automat mit davor befindlicher manueller Anlage  
Automatic electroplishing plant with manual plant in front